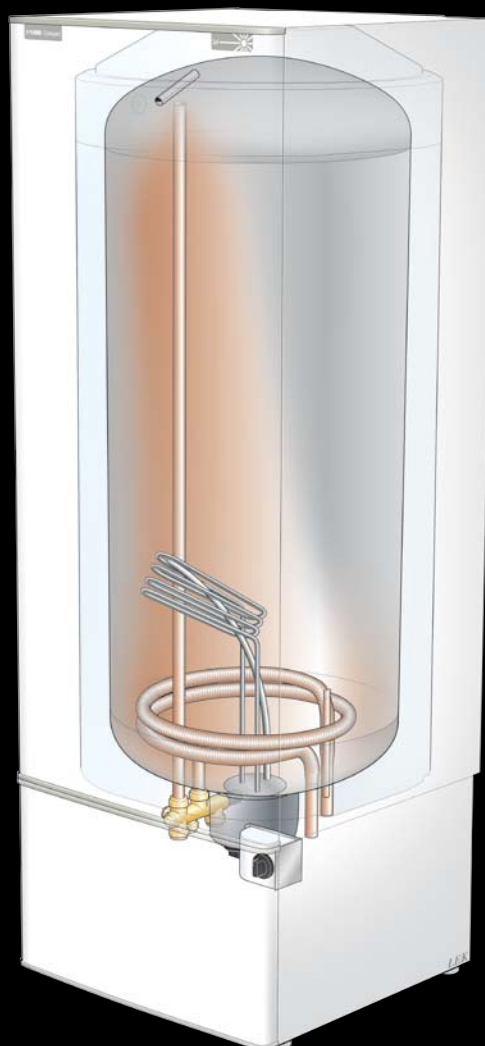


# UUTUUS! COMPACT SOL

## COMPACT SOL 300

- Kuparista valmistettu lamelliputki aurinkokeräajaan liittämistä varten
- Tehokas EPS-lämmöneristys
- Putket voi vetää suoraan lattiasta tai katosta.



## COMPACT-SOL

Sisäpinnaltaan kuparipäällysteinen sähkökäyttöinen lämminvesivaraaja.

Vesisäiliö on terästä ja siinä on sisäpuolinen kuparointi, joka suojaa korroosiolta. Liitetään aurinkokeräajaan kuparista valmistetulla lamelliputkella. Paineastia on suunniteltu ja valmistettu 9 baarin varokepaineelle.

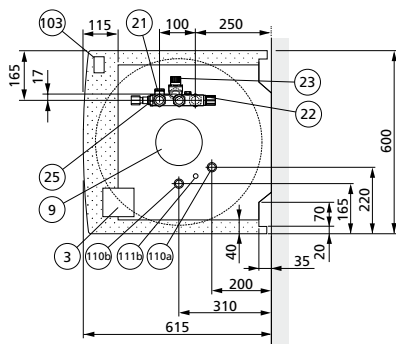
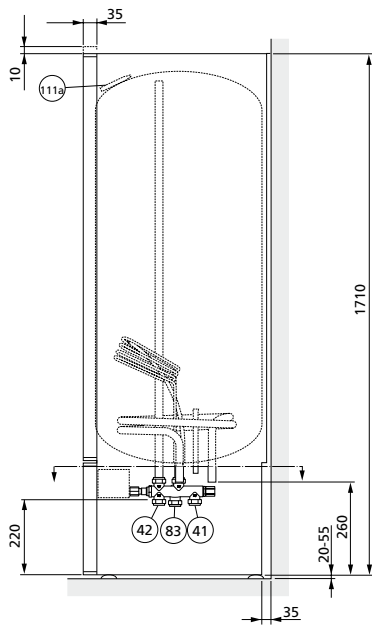
Vesisäiliö on lämpöeristetty tehokkaasti EPS:llä (ympäristöystävällinen solumuovieriste).

Lämminvesivaraaja asennetaan pystyasentoon. Kaikki tarvittavat venttiilit on asennettu tehtaalla. COMPACT SOL sopii liitettäväksi aurinkokeräajaan, jonka pinta-ala on enintään n. 6 m<sup>2</sup>. Laitteessa on myös 3 kW:n sähkövastus joka takaa lämpimän veden saannin myös silloin kun aurinko ei paista.

## Tekniset tiedot COMPACT-SOL 300

<b>Malli</b>		<b>300</b>	
Vaadittu vapaa korkeus	(mm)	1 835	
Jännite (vakioalaite)		230 V	400 V
Kotelointiluokka		(Roiskevesitiivis) IP 24	
Teho	(kW)	1	3
Tarvittava varoke 1,0 kW – 3,0 kW teholla	(A)	6	10
Lämmitysaika 45 °C lämpötilaan teholla 1,0/3,0 kW*	(tuntia)	11,5	4,0
Lämmitysaika 80 °C lämpötilaan teholla 1,0/3,0 kW*	(tuntia)	22,5	7,5
Lämpösisältö 80 °C lämpötilassa	(kWh)	22,4	
Tilavuus	(litraa)	275	
Nettopaino	(kg)	125	

## Mitat

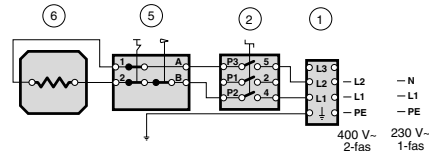


## Varustus

- 3 Kytkentätilä:
  - 1 Liitinrima
  - 2 Kytkin
- 9 Kytkentätilä termostaatti/sähkövastus:
  - 5 Termostaatti/lämpötilarajoin
  - 6 Sähkövastus 14-112 3 kW
- 21 Alipaineventtiili
- 22 Sulkuventtiili, jossa takaiskuventtiili-toiminto
- 23 Varo-/tyhjennysventtiili
- 25 Sekoitusventtiili
- 41 Kylmävesiliitäntä
  - Puserrusliitin Ø 22 mm
- 42 Sekoitettu vesi.
  - Puserrusliitin Ø 22 mm
- 83 Poistoputkiliitin varoventtiiliä ja tyhjennysventtiiliä varten. Puserrusliitin
- 103 Laitekilpi
- 110 Liitäntä aurinkokeräajaan Ø 22 mm
- 111 Anturiputki Ø 10 mm (sis.)

## Sähkökytkentäkaavio

### 1-vaihe/2-vaihe



HUOM! Pisteillä merkityllä alueella ei voi olla putkiläpivientejä!

- \* Kylkilevyjen alaosa voidaan irrottaa ennen asennusta, mikä helpottaa ahtaassa tilassa tapahtuvaa asennusta.



KIF FI M-10638 COMPACT-SOL 300 0838-1  
NIBE ei vastaa mahdollisista asia- tai painovirheistä.