

## NIBE™ SOLAR 1145/VPAS FP215 P / PL

NIBE premium –aurinkopaketit NIBE F1145 –lämpöpumpuille/NIBE VPAS-säiliöille

UUTUUS



### NIBE Solar 1145/VPAS FP215 P / PL

Aurinkolämpöjärjestelmä, joka on suunniteltu toimimaan optimaalisesti VPAS-varaajasäiliöllä varustetun NIBE F1145 -maalämpöpumpun kanssa.

Tehokkaat, pikaliittimin varustetut keräimet.

Kevyet, helposti käsiteltävät keräimet.

Lämpöpumpun ohjausyksikkö ohjaa myös aurinkolämpöjärjestelmää.

Aurinkokeräimen toimintoja ja lämpötiloja voidaan ohjata, säätää ja lukea kauko-ohjatusti lisävarusteen SMS 40 avulla.

### NIBE Solar 1145/VPAS FP215 P / PL

P (Premium) –paneeli asennetaan pystyasentoon. PL (Premium Landscape) paneeli asennetaan vaakasentoon.

Aurinkopumpppuasemassa on kiertovesipumppu, ilmausventtiili, lämpömittarit, säätöventtiili, varoventtiili, painemittari, erotusventtiilit ja sulkuventtiilit.

Siihen sisältyvät myös paisuntasäiliö ja seinäkannake 2-tiesulkuventtiilillä helpottamaan huoltotoimenpiteitä.

Tämä toimintaperiaate yhdessä 1145-lämpöpumpun ja VPAS-varaajasäiliön kanssa varmistaa lämpöpumpun ja aurinkojärjestelmän luotettavan ja tehokkaan toiminnan.

Käyttöveden ja lämmitysveden lämmitykseen käytetään ensisijaisesti aurinkoenergiaa ja tarvittaessa lämpöpumppua.

Järjestelmä kerää sinulle ilmaista aurinkoenergiaa vuosien ajan.

Toivotamme sinulle aurinkoista tulevaisuutta!

# Tekniset tiedot

## NIBE™ FP215 P / PL Aurinkokeräin

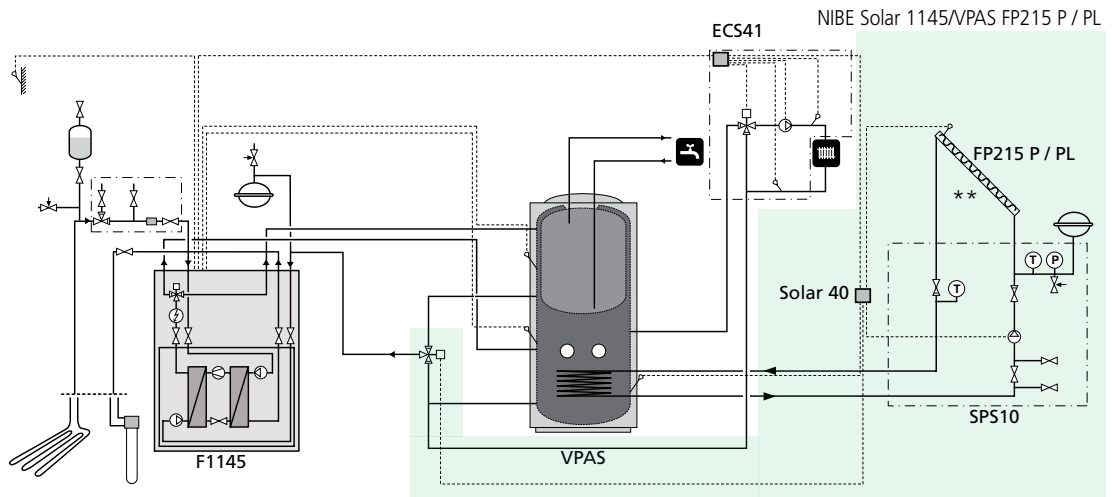
Aurinkopaneeli		FP215 P	FP215 PL
Tuotenumero		057001	057002
Mitat	mm	2088 x 1030 x 81	
Bruttoala	m <sup>2</sup>	2.15	
Nettoala	m <sup>2</sup>	1,91	
Lasin paksuus	mm	3.2	
Lasi	Vähän rautaa sisältävä karkaistu turvalasi		
Keruuputken läpimitta	mm	22	
Kierukan läpimitta	mm	10	
Paino	kg	32.5	33
Kehys	musta, eloksoitu		
Kerulaite	Kierukkaputki, Sininen erittäin selektiivinen pinnoite		
Optinen hyötysuhde	%	80.6	82.3
Yläeriste	20 mm mineraalivilla		
Pohjaeriste	20 mm PIR sandwichieriste		
Nestetilavuus	litraa	1.65	2.32
Lämmönsiirtoaine	Propyleeniglykoli tai vesi drain-back sovelluksissa		
Suurin käyttöpaino	bar/MPa	10	
Maksimilämpötila	°C <sup>1)</sup>	191.2	

1) Säteilyteho 1000 W/m<sup>2</sup> ja ympäristön lämpötila 30 °C

### Suosittelut lisävarusteet, eivät sisälly toimitukseen

- \*\* Kattokiinnitysosat erilaisille kattotyypeille
- \*\* Valmiiksi eristetyt letkut, helpot liittää ja sisältävät anturikaapelit, pituus 10, 15, 20 tai 25 metriä
- \*\* Kattoläpivienni

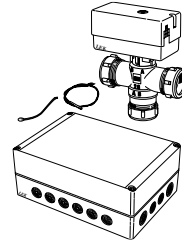
### Toimintaperiaate, NIBE Solar F1145/VPAS FP215 P / PL



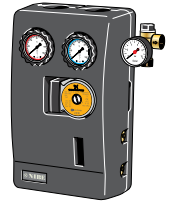
### \* Aurinkopaketin pääosat ovat:



NIBE Aurinkopaneelit  
NIBE Solar FP215 P / PL  
\*Tuotenro 057001 (P)  
\*Tuotenro 057002 (PL)  
(3 – 5 kpl)



NIBE Solar -sovitin  
Solar 40  
\*Tuotenro 067084  
(1 kpl)



NIBE Aurinkopumppuasema  
SPS10  
\*Tuotenro 057027  
(1 kpl)

### Aurinkopakettiin sisältyvät lisäksi seuraavat osat:

paisuntasäiliö, pikaliittimet/ kompensattorit, glykoli.

### NIBE Aurinkopaketit:

NIBE Solar 1145/VPAS FP215 P3 -paketti	tuotenro 069061
NIBE Solar 1145/VPAS FP215 P4 -paketti	tuotenro 069062
NIBE Solar 1145/VPAS FP215 P5 -paketti	tuotenro 069064
NIBE Solar 1145/VPAS FP215 PL3 -paketti	tuotenro 069065
NIBE Solar 1145/VPAS FP215 PL4 -paketti	tuotenro 069066
NIBE Solar 1145/VPAS FP215 PL5 -paketti	tuotenro 069067

Suosituksemme tätä järjestelmää varten on:  
2 – 3 henkilöä = 3 paneelia, 3 – 5 henkilöä = 4-5 paneelia